

Setting Up Your Dell™ E-Port Plus II

Εγκατάσταση του Dell™ E-Port Plus II | Настройка Dell™ E-Port Plus II | התקנת Dell™ E-Port Plus II שלך

⚠ CAUTION: Before you set up and use your E-Port Plus II, see the support documentation that shipped with your computer or go to dell.com/regulatory_compliance for regulatory and safety information.

NOTE: Before you initially connect your laptop to the E-Port Plus II, the operating system must complete its setup process. For further information see the **Dell™ E-Port Plus II User's Guide** on support.dell.com/support/systemsinfo/documentation.aspx.

⚠ ΠΡΟΣΟΧΗ: Προτού εγκαταστήσετε και χρησιμοποιήσετε το E-Port Plus II, ανατρέξτε στην τεκμηρίωση υποστήριξης που παρέχεται μαζί με τον υπολογιστή σας ή μεταβείτε στη διεύθυνση dell.com/regulatory_compliance για πληροφορίες περί κανονισμών και ασφαλείας.

ΣΗΜΕΙΩΣΗ: Πριν συνδέσετε για πρώτη φορά το φορητό σας υπολογιστή στο E-Port Plus II, το λειτουργικό σύστημα πρέπει να ολοκληρώσει τη διαδικασία εγκατάστασης. Για περαιτέρω πληροφορίες, ανατρέξτε στο Εγχειρίδιο χρήσης του Dell™ E-Port Plus II στη διεύθυνση support.dell.com/support/systemsinfo/documentation.aspx.

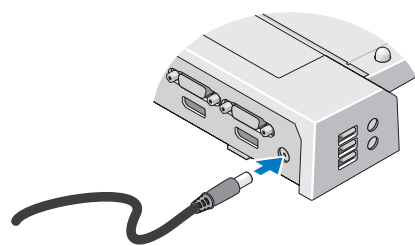
⚠ ВНИМАНИЕ! Перед установкой и использованием E-Port Plus II ознакомьтесь с документацией к компьютеру или перейдите на сайт dell.com/regulatory_compliance для получения информации по безопасности и соблюдению нормативных требований.

ПРИМЕЧАНИЕ. Перед первоначальным подключением ноутбука к стыковочному модулю E-Port Plus II необходимо выполнить процесс настройки в операционной системе. Для получения дополнительной информации см. Руководство пользователя Dell™ E-Port Plus II на веб-сайте support.dell.com/support/systemsinfo/documentation.aspx.

⚠ התראה: לפני שתתקין ותשתמש ב-E-Port Plus II, עיין בתיעוד התמיכה שמצורף למחשב או בקר בכתובת dell.com/regulatory_compliance לקבלת מידע תקינה ובטיחות.

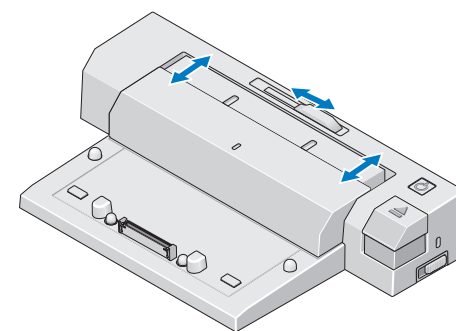
הערה: לפני חיבור המחשב אל E-Port Plus II בפעם הראשונה, על מערכת ההפעלה להשלים את תהליך ההתקנה. למידע נוסף בקר במדריך למשתמש של **Dell™ E-Port Plus II בכתובת** support.dell.com/support/systemsinfo/documentation.aspx.

1 Connect power



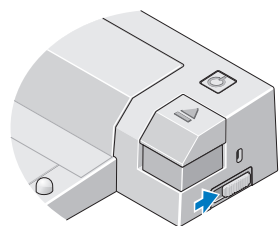
Συνδέστε το καλώδιο τροφοδοσίας
Подключите к источнику питания
חבר לחשמל

2 Slide switch left if battery extends from back of laptop



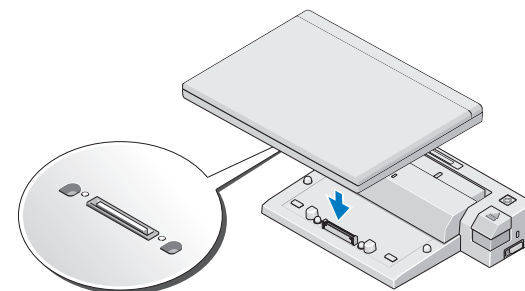
Κυλήστε το διακόπτη προς τα αριστερά, εάν η μπαταρία προεξέχει από το πίσω μέρος του φορητού υπολογιστή
Передвиньте переключатель влево, если аккумулятор выставляется с задней стороны переносного компьютера
החלק את המתג לשמאל אם הסוללה בולטת מהחלק האחורי של המחשב הנישא

3 Adjust lock/unlock switch

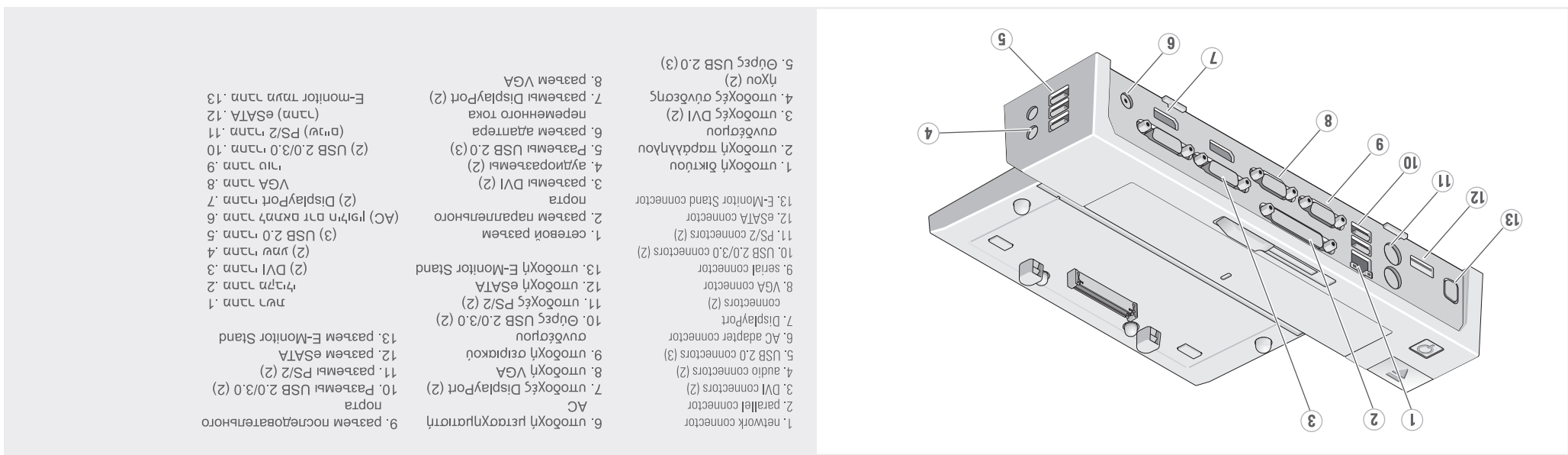
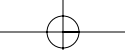


Ρυθμίστε το διακόπτη κλειδώματος/ξεκλειδώματος
Установите переключатель фиксации в нужное положение
כוון את מתג הנעילה/השחרור

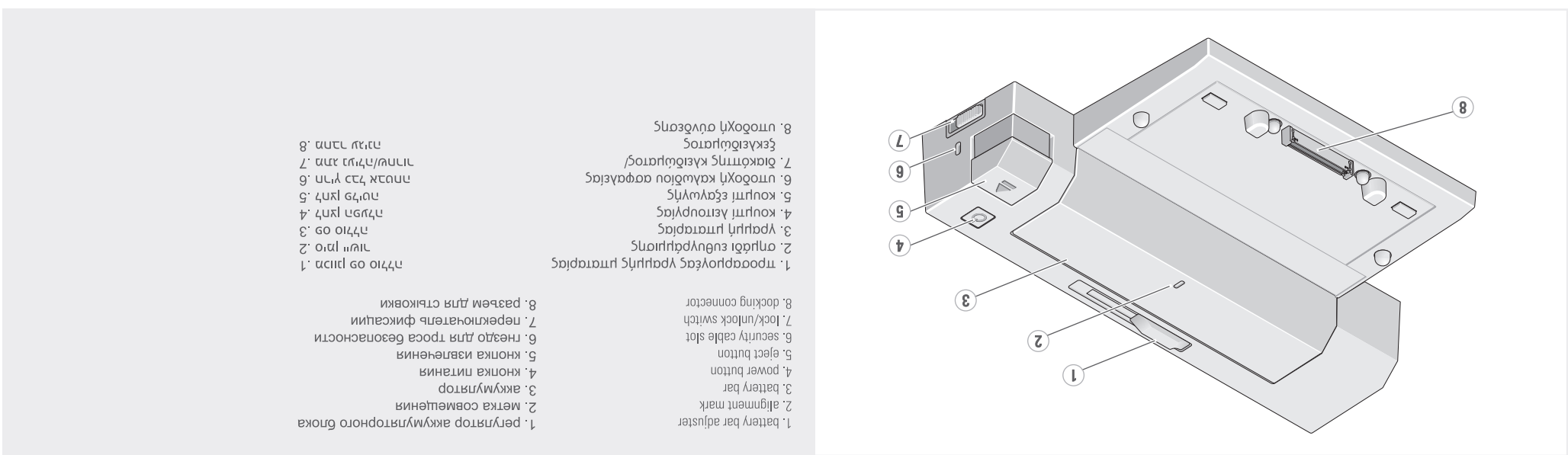
4 Center laptop with E-Port Plus II and push down to click into place



Τοποθετήστε το φορητό υπολογιστή στο κέντρο και επάνω στο E-Port Plus II και σπρώξτε προς τα κάτω για να τοποθετηθεί σωστά
Расположите ноутбук со стыковочным модулем E-Port Plus II по центру и нажмите на него, чтобы зафиксировать его на месте
מקם את E-Port Plus II במרכז מחשב המחברת ודחוף אותו מטה עד שיינעל במקומו בקישה



- 1. network connector
- 2. parallel connector
- 3. DVI connectors (2)
- 4. audio connectors (2)
- 5. USB 2.0 connectors (3)
- 6. AC adapter connector
- 7. DisplayPort connectors (2)
- 8. VGA connector
- 9. serial connector
- 10. USB 2.0/3.0 connectors (2)
- 11. PS/2 connectors (2)
- 12. eSATA connector
- 13. E-Monitor Stand connector
- 1. υποδοχή δικτύου
- 2. υποδοχή παράλληλου
- 3. υποδοχές DVI (2)
- 4. υποδοχές ήχου (2)
- 5. θύρες USB 2.0 (3)
- 6. θύρα τροφοδοσίας
- 7. υποδοχή DisplayPort (2)
- 8. υποδοχή VGA
- 9. υποδοχή σειριακού
- 10. υποδοχές USB 2.0/3.0 (2)
- 11. υποδοχές PS/2 (2)
- 12. υποδοχή eSATA
- 13. υποδοχή E-Monitor Stand
- 1. сетевой разъем
- 2. разъем параллельного порта
- 3. разъемы DVI (2)
- 4. разъем адаптера переносного тока
- 5. разъемы USB 2.0 (3)
- 6. разъем адаптера PS/2 (2)
- 7. разъем DisplayPort (2)
- 8. разъем VGA
- 9. разъем параллельного порта
- 10. разъемы USB 2.0/3.0 (2)
- 11. разъемы PS/2 (2)
- 12. разъем eSATA
- 13. разъем E-Monitor Stand
- 1. AC
- 2. разъем DisplayPort (2)
- 3. разъемы USB 2.0/3.0 (2)
- 4. разъемы PS/2 (2)
- 5. разъем eSATA
- 6. разъем E-Monitor Stand
- 1. AC
- 2. разъем DisplayPort (2)
- 3. разъемы USB 2.0/3.0 (2)
- 4. разъемы PS/2 (2)
- 5. разъем eSATA
- 6. разъем E-Monitor Stand



- 1. battery bar adjuster
- 2. alignment mark
- 3. battery bar
- 4. power button
- 5. eject button
- 6. security cable slot
- 7. lock/unlock switch
- 8. docking connector
- 1. προσαρμογέας γυρίματος μπαταρίας
- 2. σημείο ευθυγράμμισης
- 3. γυρίσιμη μπαταρία
- 4. κουμπί ενεργοποίησης
- 5. κουμπί εξαγωγή
- 6. υποδοχή κλειδαριάς ασφαλείας
- 7. διακόπτης κλειδώματος/αποκλειδώματος
- 8. υποδοχή σύνδεσης
- 1. регулятор аккумулятора блока
- 2. метка совмещения
- 3. аккумулятор
- 4. кнопка питания
- 5. кнопка извлечения
- 6. гнездо для проца безопасности
- 7. переключатель фиксации
- 8. разъем для стыковки

About Your Dell™ E-Port Plus II | Παρηγορίες για το Dell™ E-Port Plus II | Сведения о стыковочном модуле Dell™ E-Port Plus II

Dell™ E-Port Plus II Quick Setup Guide

Γρήγορος οδηγός εγκατάστασης του Dell™ E-Port Plus II
 Краткое руководство по настройке Dell™ E-Port Plus II
 מדריך להתקנה מהירה של Dell™ E-Port Plus II

Information in this publication is subject to change without notice.
 © 2011 Dell Inc. All rights reserved.
 Reproduction of these materials in any manner whatsoever without the written permission of Dell Inc. is strictly forbidden.
 Dell™, and the DELL logo, are trademarks of Dell Inc. Dell disclaims proprietary interest in the marks and names of others.
 2011-09
 Οι πληροφορίες του παρόντος εντύπου ενδέχεται να αλλαχθούν χωρίς προειδοποίηση.
 © 2011 Dell Inc. Με την επιφύλαξη παντός δικαιώματος.
 Απαγορεύεται αυστηρά η αναπαραγωγή αυτών των υλικών με οποιοδήποτε τρόπο χωρίς την έγγραφη άδεια της Dell Inc..
 Η ονομασία Dell™ και το λογότυπο DELL αποτελούν εμπορικά σήματα της Dell Inc. Η Dell αποποιείται παντός νομιμοποιημένου συμφέροντος επί των σημείων ή των ονομασιών τρίτων.
 2011-09
 Информация, содержащаяся в данной публикации, может быть изменена без предварительного уведомления.
 © Dell Inc., 2011. Все права защищены.
 Воспроизведение этих материалов в любой форме без письменного разрешения корпорации Dell строго запрещено.
 Dell™ и логотип DELL являются товарными знаками корпорации Dell Inc. Корпорация Dell не претендует на права собственности в отношении товарных знаков и торговых наименований других компаний.
 2011-09
 המידע בפרסום זה ניתן לשינוי ללא הודעה מראש.
 © 2011 Dell Inc. כל הזכויות שמורות.
 כל אישור מוחלט על עתות ומחירים אלה, בכל דרך שהיא, ללא קבלת רשות בכתב מאת Dell Inc.
 Dell™ והסמל של Dell הם סימנים מסחריים של Dell Inc. מותרת העל על עניין יחידים בסימנים ובשמות של אחרים.
 2011-09

Printed in Poland.

www.dell.com | support.dell.com

